

GIGANT Automatischer Depalettierer



Der Depalettierer ist eine robust gebaute Maschine, zum Depalettieren z.B. von Gläsern, Dosen, Kästen usw. Die Maschine ist leicht zu bedienen und zu warten.

www.gigant.at

Zentrale: A-1239 Wien, Pfarrgasse 62, Tel.: 01 610 69-0*, Fax: 01 61 555 61
Büro Linz: 0732 73 81 94, Büro Salzburg: 0662 87 40 58, office@gigant.at



Depalettierer

TECHNISCHE SPEZIFIKATIONEN

Merkmale

- Produkte: Gläser, Dosen, Kästen, Plastikbehälter /-flaschen usw.
- Max. Ladungshöhe: 2200 inklusive Palette
- Paletten-Spezifikationen: Chep, Euro-Paletten, 2x1/2 Euro- Paletten, Industrie- Paletten usw.
- Leistung abhängig von: der Produktart und den Produktabmessungen
Produktabfuhr oben oder unten
Lagenpuffer und Vereinzlungsband
- Depalettieren mittels:
Lagenabschieber
Magnetkopf
Vakuumkopf
Klemmrahmen
Abhängig von der Produktart

Steuerung

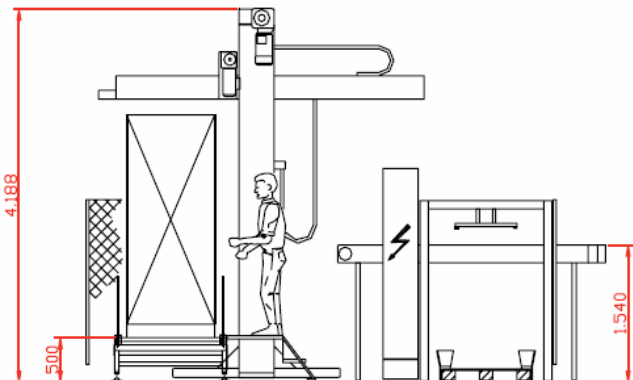
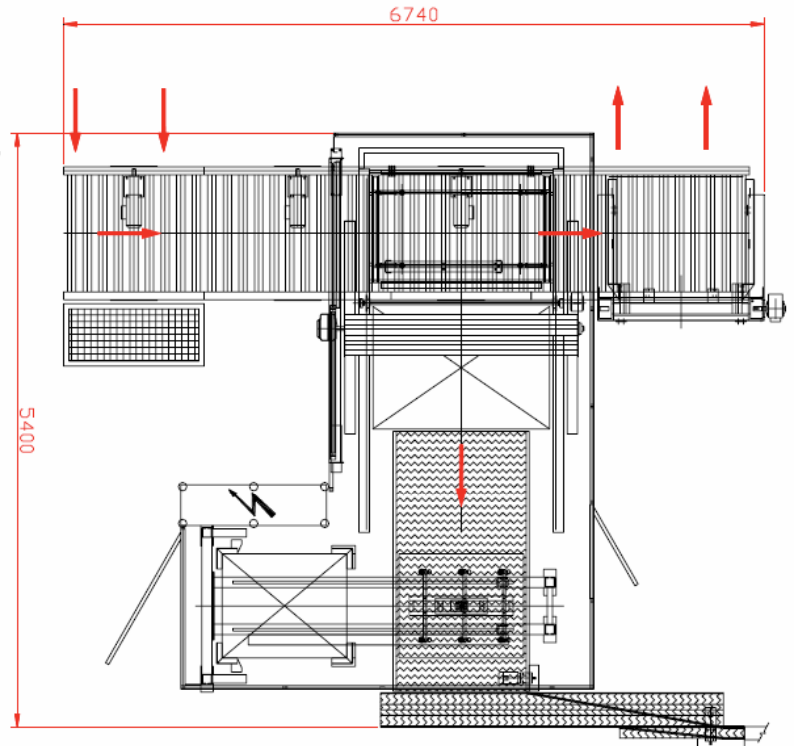
- Industrie Standard
- Bedienung über Bildschirm

Hauptversorgung

- 230/400V, 50Hz

Optionen

- Zwischenblatt- und/oder Trayabnehmer
- Produktabfuhrbahnen
- Voll- und Leerpalettentransport
- Leerpalettenstapler



Für nähere Informationen kontaktieren Sie bitte unsere Spezialisten unter anlagen@gigant.at oder unter der Telefonnummer (01) 610 69 - 0.