

GIGANT Portal-Roboter



Der Portalroboter wird für die Palettierung, Depalettierung und Handling unterschiedlichster Verpackungen und Stückgüter eingesetzt. Der Portalroboter ist mit einer X-, Y-, Z- und eventuell W-Achse ausgeführt. Durch die Portalkonstruktion kann man auch mehrere Produktlinien bedienen.

www.gigant.at

Zentrale: A-1239 Wien, Pfarrgasse 62, Tel.: 01 610 69-0*, Fax: 01 61 555 61
Büro Linz: 0732 73 81 94, Büro Salzburg: 0662 87 40 58, office@gigant.at



Portalroboter

TECHNISCHE SPEZIFIKATIONEN

Merkmale

- Produkttypen: Kartons, Kästen, Behälter, Folienverpackungen, Schrumpfverpackungen, Trays, Displays usw.
- Portalkonstruktion: Säule und Träger aus stabilem rechteckigem Stahlrohr
- Antrieb: Servomotoren für X-, Y- und Z-Achse
- Führungen: Präzisions-Längsführungen/ Zahnstangen-Kombination
- Positionier-Genauigkeit 0,1 mm
- Greifer: Vakuumkopf, Klemm-Haken-Greifer, Magnetkopf, Produktabhängig
- Leistung: Produktabhängig

Steuerung

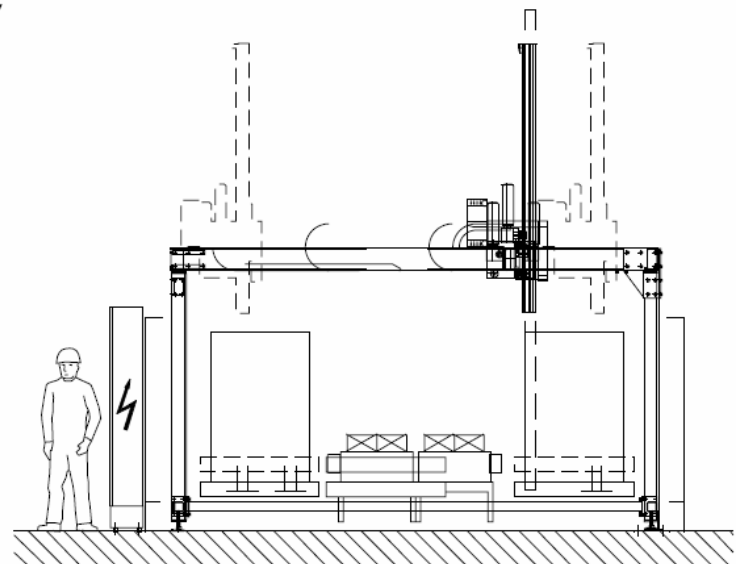
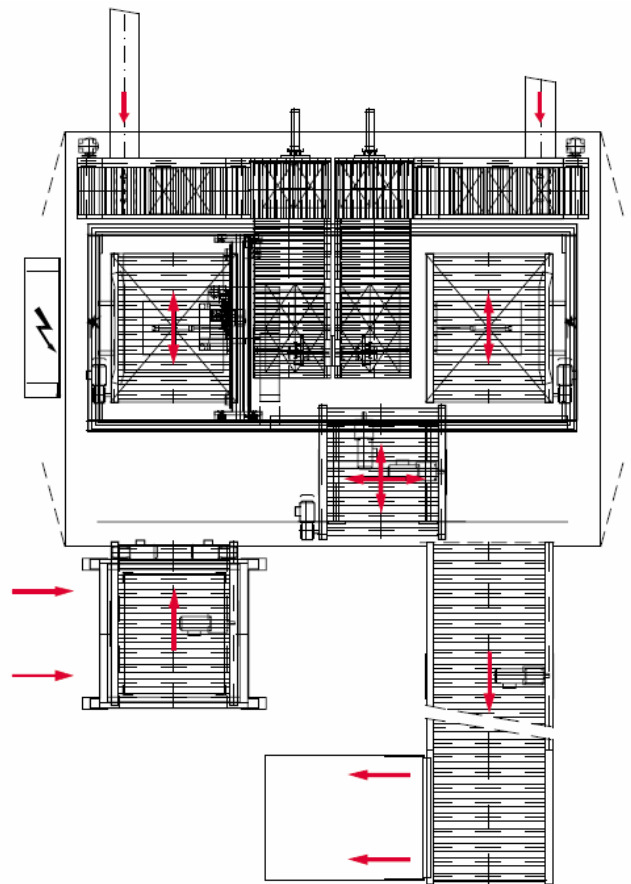
- Robotersteuerung
- Touch-Screen
- Teach-In/ Programmbibliothek
- Visualisierung

Hauptversorgung

- 230/400V, 50Hz

Optionen

- System erweiterbar mit Produktzu- und abfuhr, Leer- und Vollpalettentransportanlagen
- Mehrere Linien



Für nähere Informationen kontaktieren Sie bitte unsere Spezialisten unter anlagen@gigant.at oder unter der Telefonnummer (01) 610 69 - 0.